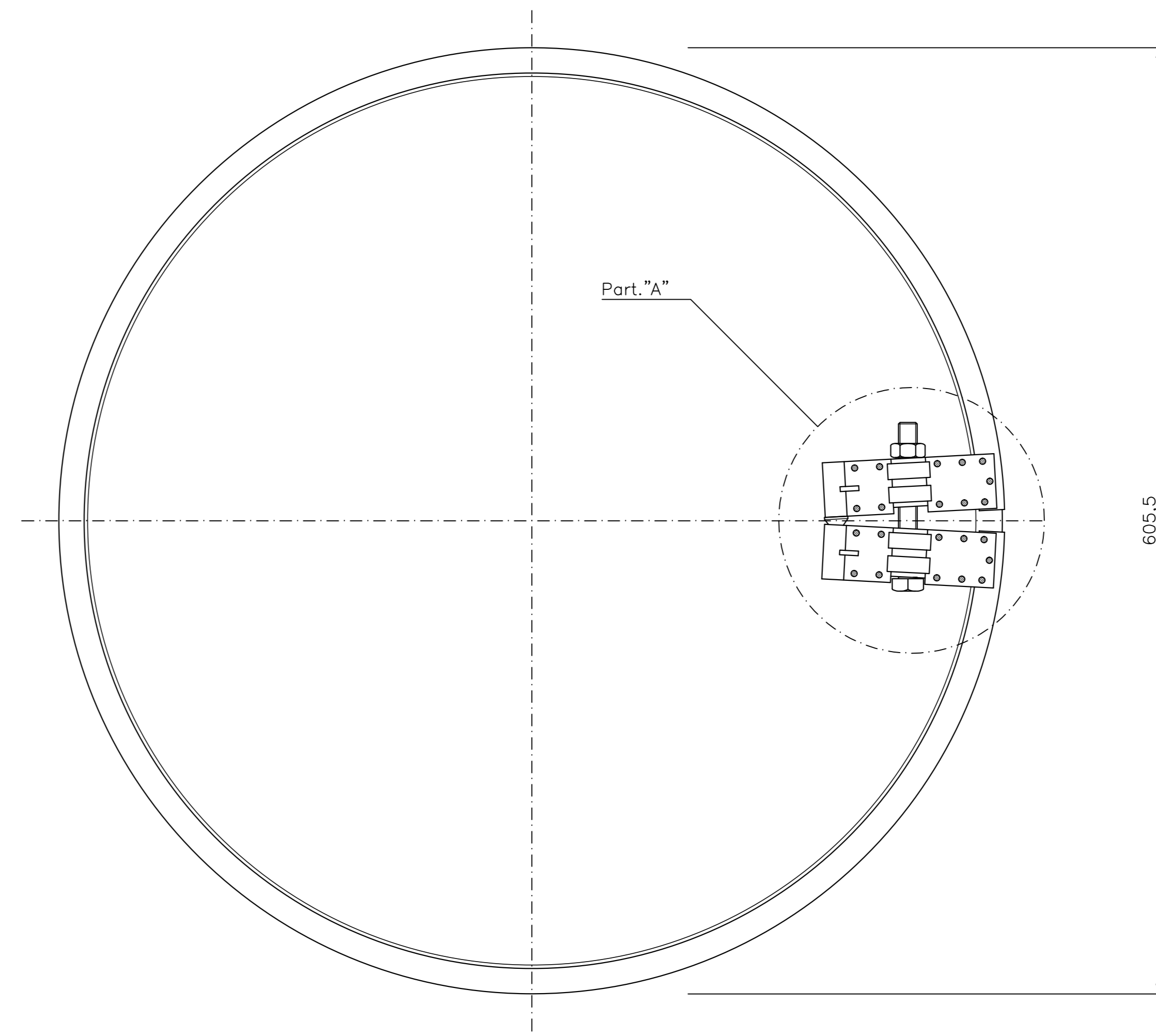
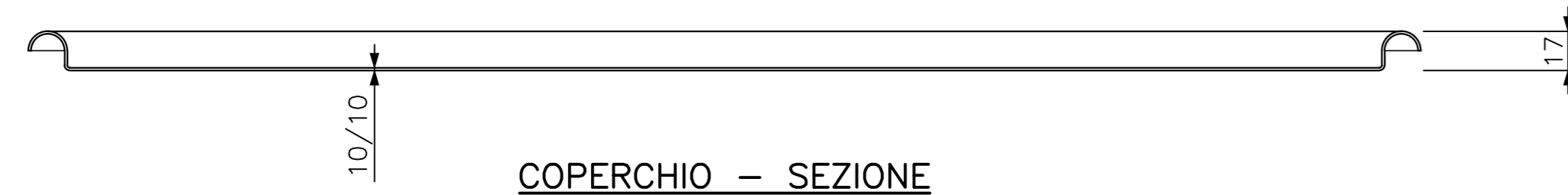


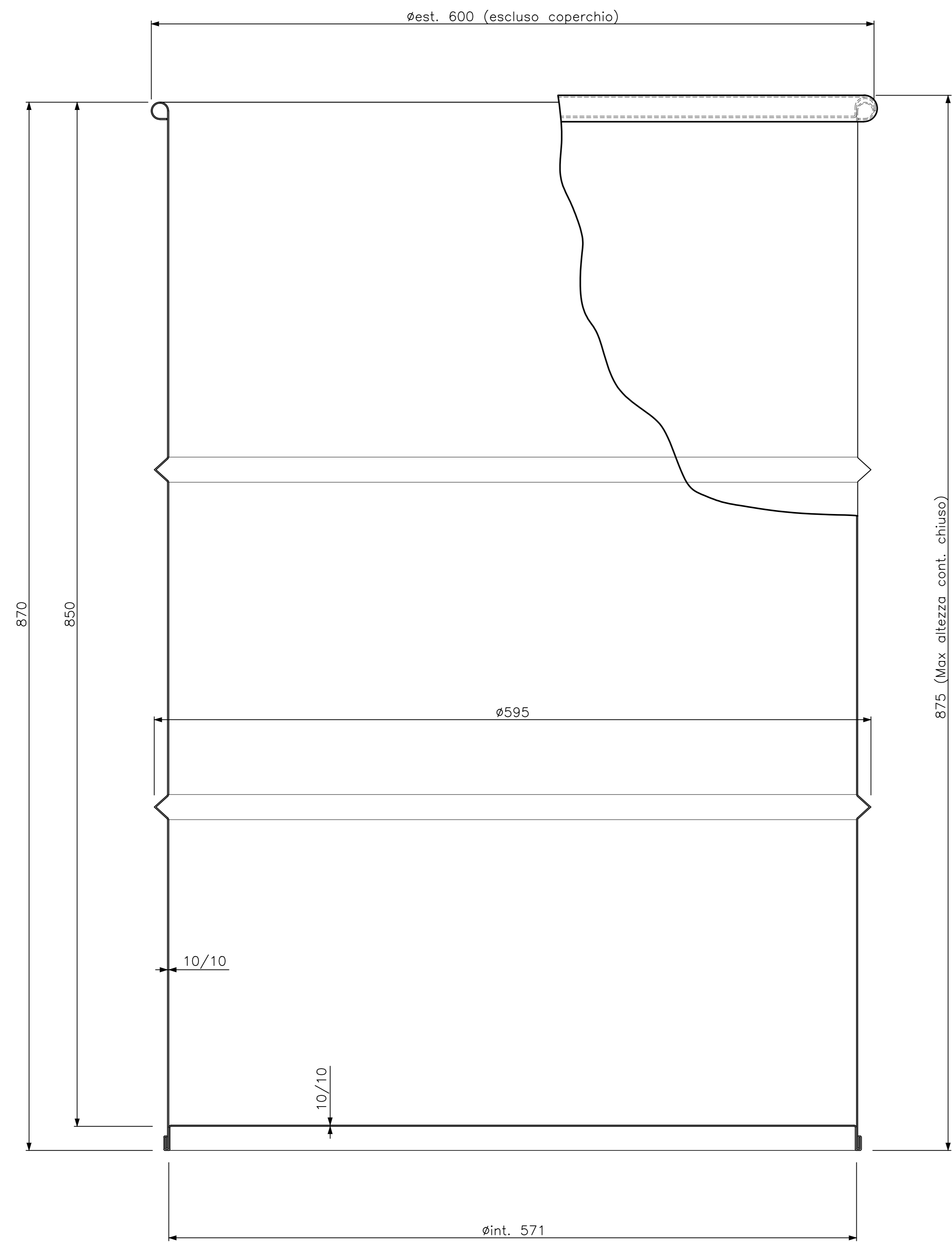
COPERCHIO - VISTA DALL'ALTO



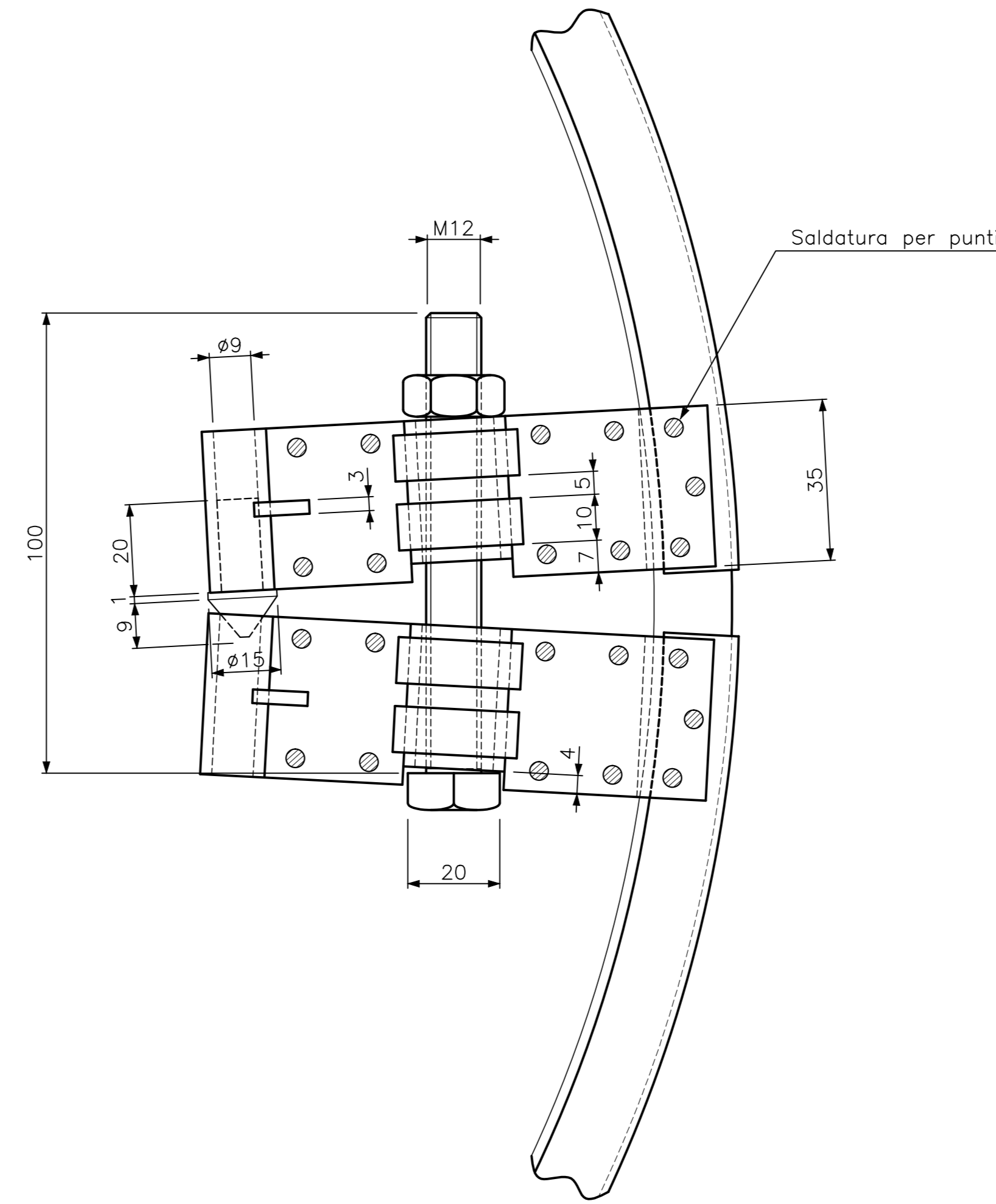
FUSTO CON FASCETTA - VISTA DALL'ALTO



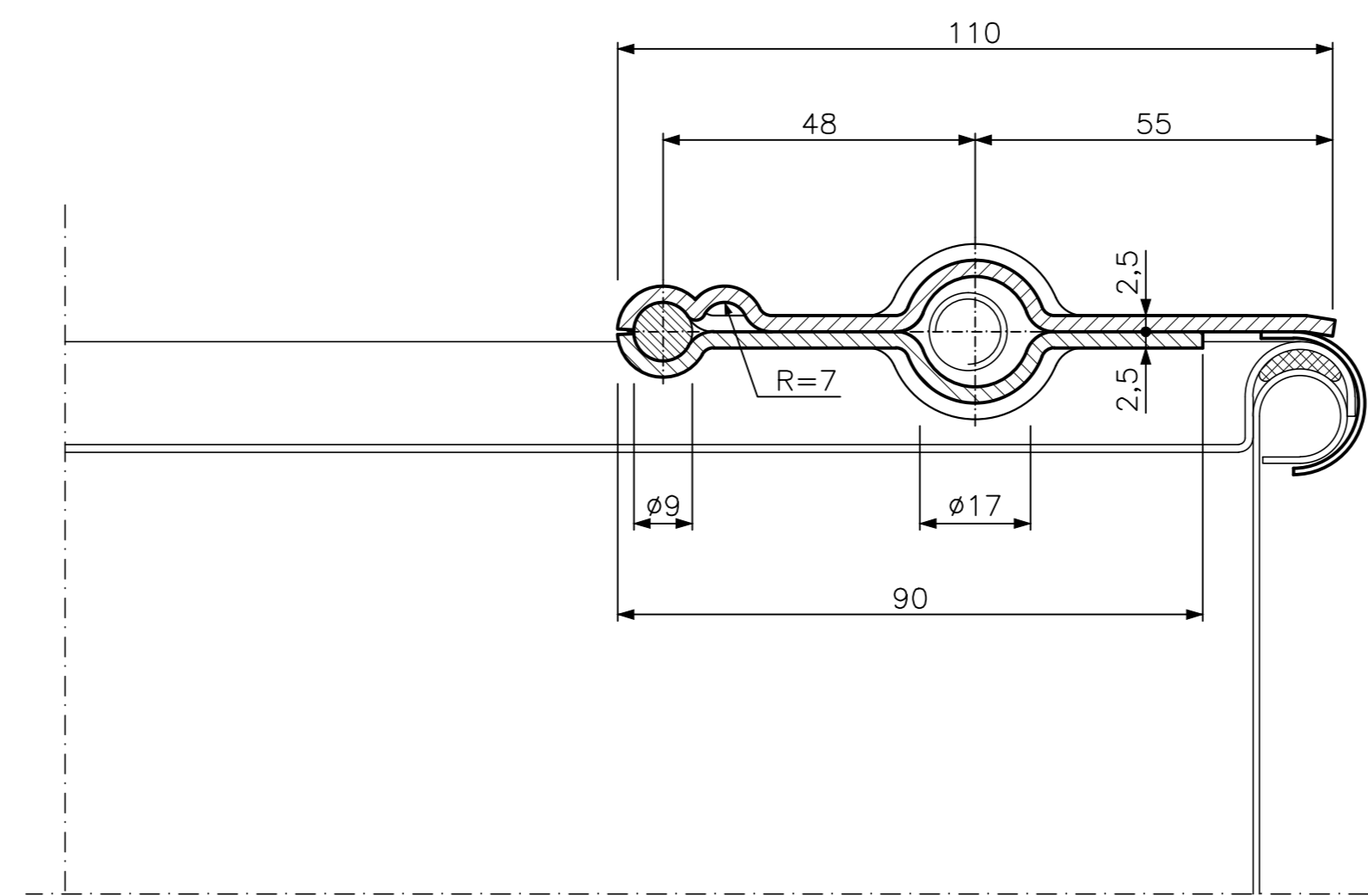
COPERCHIO - SEZIONE



CONTENITORE - SEZIONE



PARTICOLARE "A" - FASCETTA DI SERRAGGIO
(Chiusura parzialmente serrata)



SEZIONE "X-X" - FASCETTA DI SERRAGGIO

N.B. COLORE ESTERNO ROSSO O BLU

Emissione		09/09/08	09/09/08	09/09/08	09/09/08	09/09/08	09/09/08
Aggiornamenti							
Posiz. Organizz.		Commissio/Centro		Tipo		N° Progressivo	
INGE-PROG		200.40.01		D		30	
Titolo		CONTENITORE DA 220 LITRI CON CHIUSURA INTERNA A BULLONE ED OMOLOGAZIONE ONU AL TRASPORTO				Sostituisce il Numero di Archivio 3722	
Cliente		Fornitura contenitori				Foglio di 1 di 1	
Progetto/Attività		Classe di Riservatezza	Classificaz di Archivio	Formato	Scala		
		Z'	C+5	A0	1:25 1:1		
<small>Il presente disegno è proprietà NUCLECO. La società tutelerà i propri diritti a termini di legge This drawing is property of NUCLECO who will safeguard according to the law</small>							